

Elektrická ostrička vrtákov 90W 3mm - 16mm 01251



Návod na použitie

Preklad originálneho návodu

Ďakujeme, že ste si vybrali náš produkt. Pred použitím sa uistite, že ste si dôkladne prečítali pokyny týkajúce sa obsluhy a bezpečnosti náradia. Príručku si uschovajte na neskoršie použitie.

Špecifikácia

Výkon : 95W

Napájanie: 230V/50Hz

Otáčky: 1300ot./min

Rozmer vrtákov: 3-10mm a 8-16mm

Priemer brúsnych kameňov: 58mm/70mm

Hladina akustického tlaku, LpA 80dB

Hladina akustického výkonu, LwA - 75 dB

Bezpečnosť pracoviska

Udržujte pracovisko v čistote. Neporiadok na pracovisku zvyšuje pravdepodobnosť nehôd.

Venujte pozornosť pracovným podmienkam. Nepoužívajte náradie na vlhkých a mokrých miestach. Nevystavujte ho dažďu. Elektrické náradie nikdy nepoužívajte v blízkosti horľavých plynov a kvapalín.

Udržujte deti mimo dosahu spotrebiča. Deti by sa nemali zdržiavať v pracovnom priestore. Akékoľvek rozptýlenie by mohlo spôsobiť nehodu. Nedovoľte deťom prenášať spotrebič alebo akékoľvek príslušenstvo s ním spojené. Nepovolane osoby by sa nemali nachádzať bližšie ako 5 m od miesta prebiehajúcich prác.

Nástroj by mal byť umiestnený v dobre osvetlenej miestnosti na stabilnom, rovnom povrchu. Pracovný priestor by mal byť suchý, dobre vetraný a mimo horľavých materiálov.

Pracovný priestor by mal byť priestranný a mal by poskytovať priestor na únik iskier a pilín počas ostrenia.

Pripevnite držiaky nástrojov k pracovnému stolu a pravidelne skontrolujte, či sú všetky skrutky pevne dotiahnuté.

Bezpečnosť v súvislosti s elektrickou energiou

1. Zástrčka musí pasovať do zásuvky. Zástrčku nikdy nijako neupravujte žiadnym spôsobom. Nepoužívajte adaptéry s uzemneným elektrickým náradím. Nemodifikovaná zástrčka kompatibilná so zásuvkou znižuje riziko úrazu elektrickým prúdom.
2. Zabráňte kontaktu častí tela s uzemnenými povrchmi, ako sú napríklad potrubia, ventilátory a chladničky. Riziko úrazu elektrickým prúdom sa zvyšuje, keď telo používateľa predstavuje zem.
3. Nevystavujte elektrické náradie dažďu alebo vlhkosti. Voda, ktorá sa dostane do vnútra náradia, zvyšuje riziko úrazu elektrickým prúdom.
4. Nepreťažujte sieťový kábel. Nepoužívajte kábel na prenášanie alebo ťahanie náradia. Neťahajte za kábel, aby ste odpojili zástrčku od kontaktu. Sieťový kábel uchovávajte mimo dosahu tepla, oleja, ostrých hrán a pohyblivých častí. Poškodený alebo odretý sieťový kábel zvyšuje riziko úrazu elektrickým prúdom.
5. Nepoužívajte náradie, ak je poškodená zástrčka alebo sieťový kábel.
6. Pri používaní náradia vo vonkajšom prostredí používajte predlžovací kábel určený na vonkajšie použitie. Náradie používajte len vtedy, keď je napájací zdroj vybavený poistkou.

Bezpečnosť používateľa

1. Pri manipulácii s náradím treba postupovať obzvlášť opatrne a so zdravým rozumom. Nepracujte s náradím pod vplyvom alkoholu, pod vplyvom drog alebo liekov na predpis. Prečítajte si príbalové letáky liekov, ktoré užívate, či majú vplyv na váš úsudok a reflexy. Ak máte akékoľvek pochybnosti, s nástrojom nepracujte.
2. Používajte vhodné ochranné príslušenstvo. Pri manipulácii s náradím noste ochranné okuliare, protiprachovú masku, protišmykovú obuv, prilbu a ochranu sluchu vždy, keď si to situácia vyžaduje. Zníži sa tým riziko úrazov.
3. Zabráňte náhodnému spusteniu náradia. Pred zapojením do siete sa uistite, že je vypínač v polohe OFF. Pri prenášaní náradia nedržte vypínač, pretože sa tým zvyšuje riziko nehôd.
4. Pred spustením náradia vyberte všetky nastavovacie kľúče. Kľúče pripevnené k rotujúcim častiam elektrického náradia môžu spôsobiť poranenie.
5. S náradím nedosahujte na zem. Počas práce udržiajte stabilnú polohu a rovnováhu. To vám umožní udržať lepšiu kontrolu nad spotrebičom v prípade nepredvídaných situácií.
6. Noste vhodný pracovný odev. Nenoste voľné oblečenie ani šperky pretože sa môžu zachytiť o pohyblivé časti nástroja. Odporúča sa nosiť protišmykovú obuv.

Bezpečnosť pri používaní a údržbe

1. Nástroj by mal byť uložený v nečinnosti.
2. Keď sa náradie nepoužíva, malo by byť uložené v uzavretej miestnosti mimo dosahu detí.
3. Používajte len vhodné náradie.
4. Nepoužívajte malé náradie na ťažkú prácu.
5. Náradie nepoužívajte nesprávne.
6. Náradie nepreťažujte. Náradie bude pracovať lepšie a bezpečnejšie pri zaťažení, na ktoré je určené. Nepokúšajte sa používať nekompatibilné príslušenstvo na zvýšenie výkonu náradia.
7. Nepoužívajte elektrické náradie, ktoré má chybný spínač. Náradie, ktoré nemožno ovládať pomocou spínača, je nebezpečné a malo by sa opraviť.
8. Pred nastavením, opravou, výmenou príslušenstva alebo skladovaním by sa náradie malo odpojiť od elektrickej siete. Takéto preventívne opatrenia znížia riziko náhodného spustenia náradia.
9. Náradie uchovávajte odpojené od elektrickej siete a mimo dosahu detí a nepovolaných osôb.
10. Náradie pravidelne kontrolujte. Skontrolujte, či nie sú uvoľnené alebo poškodené pohyblivé časti, poškodené súčasti náradia, alebo iné poruchy, ktoré by mohli narušiť správnu činnosť náradia.
V prípade zistenia abnormalít náradie nepoužívajte a odošlite ho do servisu. Mnohé poruchy majú pôvod v nesprávnej údržbe.
11. Náradie a jeho príslušenstvo používajte v súlade s touto príručkou a správnym spôsobom. Berte do úvahy podmienky a typ práce, ktorá sa má vykonať. Nesprávne používanie náradia môže spôsobiť vážne nehody.
12. Poškodený spínač vymeňte v autorizovanom servisnom stredisku. Nepoužívajte náradie s poškodeným vypínačom.
13. Nenechávajte náradie bez dozoru, keď je zapnuté. Pred opustením pracoviska náradie vždy vypnite a počkajte, kým sa úplne zastaví.
14. Ak je hlavný kábel poškodený, vymeňte ho za vhodný sieťový kábel. Kábel môžete získať od distribútora spotrebičov. Kábel môže byť vymenený v autorizovanom servisnom stredisku alebo u kvalifikovaného elektrikára.

Servis

Správne naostrený vrták má nasledujúce vlastnosti (obrázok 1)

Opravu náradia môže vykonávať len kvalifikovaný personál s použitím kompatibilných náhradných dielov. Tým sa zabezpečí bezpečná a efektívna prevádzka náradia.

Napájanie

Náradie by malo byť napájané 220 - 230 V. Iný zdroj napätia si vyžaduje inú zástrčku. Nepokúšajte sa zasunúť zástrčku do zásuvky s iným rozsahom napájania. Mohlo by to mať za následok úraz elektrickým prúdom a zraniť používateľa. Zástrčky pre napájanie 230 V a 110-120 V majú odlišný tvar, aby sa zabránilo ich vloženiu do zásuviek s nesprávnym rozsahom napájania.

Zástrčka sa nesmie žiadnym spôsobom upravovať. V prípade pochybností sa obráťte na kvalifikovaného elektrikára.

Predlžovacie prívody

Uistite sa, že zásuvka predlžovacieho kábla je kompatibilná so zástrčkou náradia. Ak sa má náradie používať vonku, použite predlžovací kábel určený na vonkajšie použitie. Predlžovací kábel bude na obale príslušne označený.

Predlžovací kábel by mal mať priemer zodpovedajúci prúdovému výkonu náradia a dĺžke predlžovacieho kábla..

Rozmer predlžovacieho kábla je určený parametrom AWG.

Výber vhodného predlžovacieho kábla použite nižšie uvedenú tabuľku.

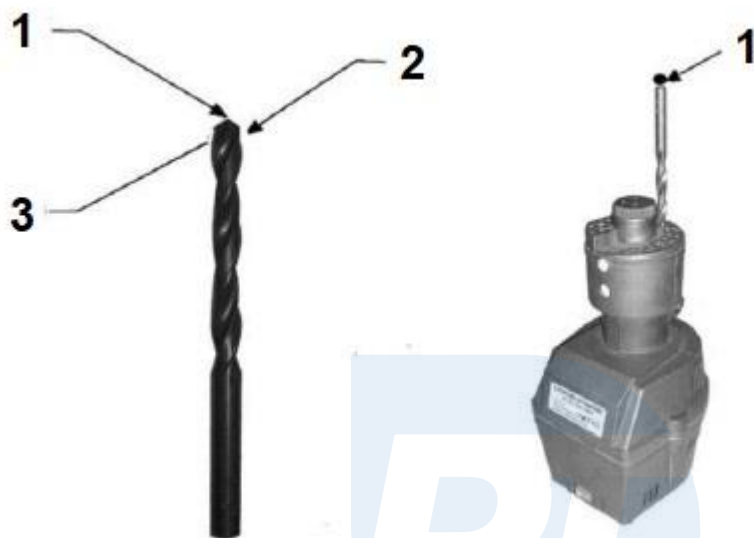
Ampére	Celková dĺžka predlžovacieho prívodu								A W G
	5	10	15	20	25	30	35	40	
0 - 10,0	18	18	16	16	14	14	12	12	
0 - 10,0	16	16	14	14	14	12	12	12	
0 - 10,0	14	14	12	12	12	12	12	---	
0 - 10,0	14	12	12	12	12	12	---	---	

Vždy skontrolujte, či predlžovací kábel nie je poškodený. Nepoužívajte predlžovací kábel s poškodenou izoláciou, zásuvkou alebo zástrčkou.

Použitie

Správne naostrený vrták má tieto vlastnosti (obrázok 1)

1. ostrý stredový vrchol
2. dve ostré a rovnaké rezné hrany
3. dve klesajúce hrany, ktoré sú mierne pod reznými hranami



Obrázok 1

Obrázok 2

Ostrenie

1. Položte ostričku na vodorovný, rovný a stabilný povrch. Pripojte ju k napájaniu.
2. Vrták, ktorý sa má naosť, by mal byť čistý. Vyberte otvor v brúske, ktorý zodpovedá priemeru vrtáka.
3. Vložte vrták do príslušného otvoru a zapnite brúsku.
4. Vrták musí byť počas ostrenia v pohybe. Jemne zatlačte na vrták a otáčajte ním dopredu a dozadu približne o 20 stupňov (obrázok 2).
5. vypnite brúsku na 5 - 10 s.
6. Skontrolujte, či je vrták naostrený podľa pokynov v podkapitole "správne naostrený vrták".
7. Zopakujte postup s druhou stranou vrtáka. Obe strany by mali byť naostrené rovnako dlho a s rovnakým tlakom.
8. Proces opakujte, kým vrták nie je správne naostrený.

Nastavenie ostriaceho kotúča

Otočením nastavovacieho gombíka #4A v smere hodinových ručičiek zdvihnete kotúč. To vám umožní dosiahnuť agresívnejšie ostrenie. Je to užitočné pri krátkych vrtákoch.

Ak chcete kotúč znížiť, otočte gombíkom doľava. To je užitočné ak chcete tenší okraj. Vyžaduje si to však dlhšie ostrenie a vyžaduje si viac opakovaní.

Výmena ostriaceho kotúča

1. Vymeňte kotúč #7, keď sa na nabrúsenom povrchu objavia ryhy alebo nerovnosti.
2. Odstráňte dve skrutky č. 11 (obrázok 4).
3. Odstráňte matricu s ostriacou hlavou a súvisiace komponenty (#1, #2 a #4A).
4. Odstráňte brúsny kotúč a súvisiace komponenty (# 5-8). Uistite sa, že pružina #9 zostala na svojom mieste. Ak je to potrebné, pozrite si schému konštrukcie ostriaceho zariadenia.
5. Odskrutkujte nastavovací valec #5 zo stojana kotúča #8 jeho otáčaním v smere hodinových ručičiek.
6. Odstráňte tesnenie #6.
7. Vysuňte podstavec kotúča.
8. umiestnite nový kotúč na podstavec kotúča a nasadte tesnenie. Naskrutkujte valec späť.
9. vložte zostavu kotúča do ostričky. Uistite sa, že vnútorné plochy nastavovacieho valca zodpovedali vonkajším povrchom vretena #13.
10. Nainštalujte matricu a utiahnite skrutky.

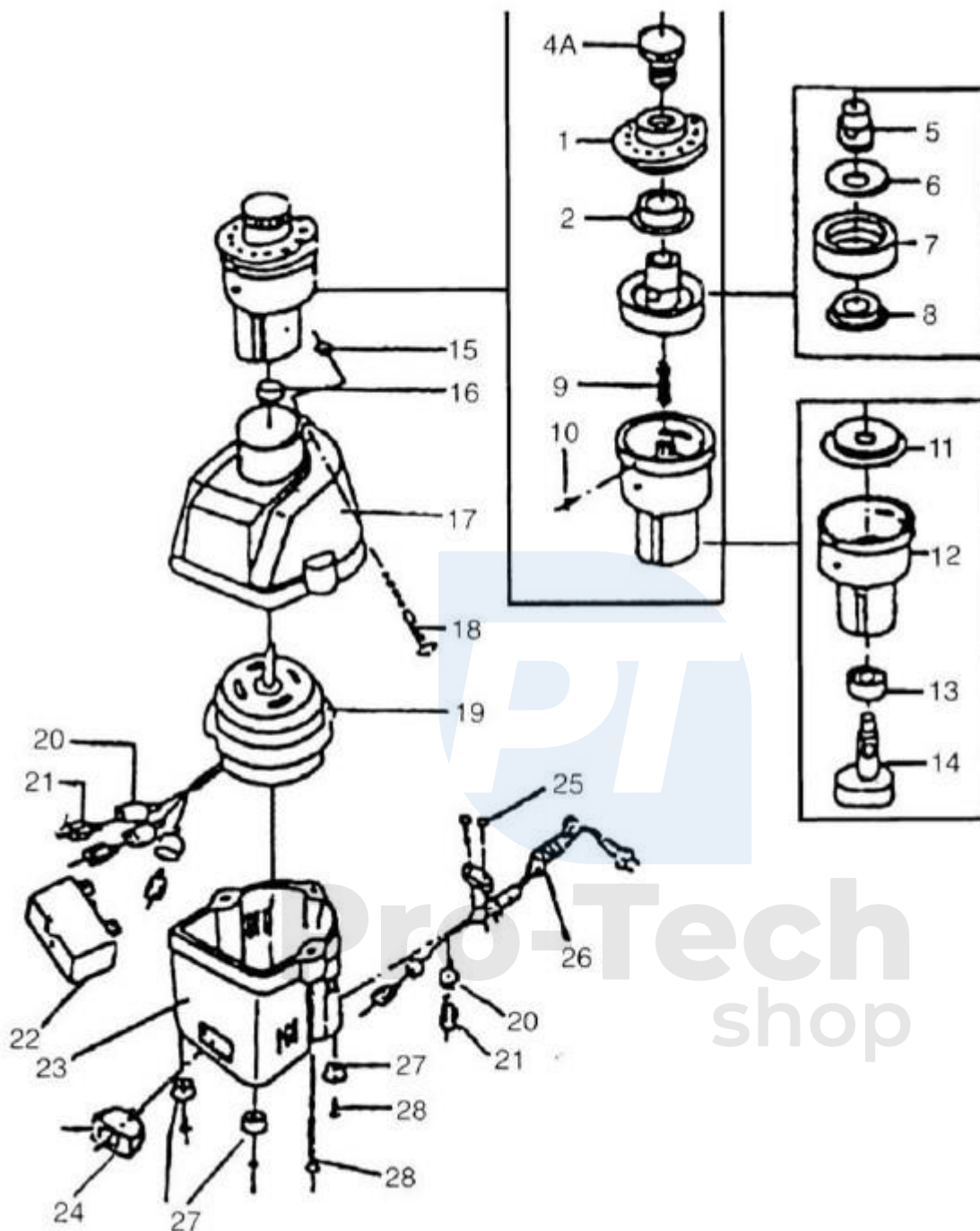
Čistenie

1. Povrch brúsky by mal byť očistený od nečistôt, prachu a mastnoty. Na čistenie použite mydlovú vodu alebo jemné rozpúšťadlá. Nepoužívajte rozpúšťadlá na báze benzínu.
2. Ventilačné otvory by sa mali očistiť od nečistôt.

Riešenie problémov

Problém	Riešenie
Hrot vrtáka zmodrie a prehrieva sa.	Počas ostrenia znížte tlak na vrták. Pred ďalšími krokmi ostrenia ochladte vrták vo vode.
Jeden okraj je dlhší ako druhý a vrchol nie je v strede vrtáka.	Kratšiu časť ostrite o niečo dlhšie. Aby ste sa vyhli tejto situácii, obidve strany vrtáka brúste rovnako dlho a s rovnakým tlakom.
Ak sa brúsi zlomený vrták (nie tupý) trvá to dlho	Vrták sa musí najprv vytvárať pomocou brúsky.
Motor sa naštartuje, ale kotúč sa netočí	Uistite sa, že vnútorné plochy nastavovacieho valca #5 sú v jednej rovine s vonkajšími plochami vretena #13
Motor sa nenašartuje	Obráťte sa na autorizované servisné stredisko.

Schéma a zoznam dielov



DÔLEŽITÉ ! Konštrukčná schéma v príručke je uvedená len na ilustračné účely. Používateľ nesmie náradie sám upravovať. Tým sa zruší záruka a môže to viesť k k poškodeniu náradia. Akékoľvek opravy náradia by mal vykonávať kvalifikovaný mechanik s použitím originálnych dielov.

číslo	popis	ll.	číslo	popis	ll
4A	Ovládací gombík	1	16	Konektor samec	1
1	Matica	1	17	Horný kryt motora	1
2	Krúžok	1	18	Pin	1
5	Regulačný valec	1	19	Motor	1
6	Podložka	1	20	Obal	4
7	Brúsny kotúč	1	21	Terminál	4
8	Základňa štítu	1	22	Kondenzátor	1
9	Pružina	1	23	Spodný kryt motora	1
10	Skrutka	1	24	Prepínač	1
11	Obal	1	25	Skrutka	2
12	Kryt	1	26	Kábel	1
13	Gulôčkové ložisko	1	27	Gumová podložka	3
14	Vreteno	1	28	skrutka	3
15	Čiapka	1			

Ochrana životného prostredia

Zákaz vyhadzovania náradia spolu s iným odpadom z domácnosti.

Použitú náradie nevyhadzujte do domového odpadu. Náradie sa musí zlikvidovať na určenom mieste.

Pro-Tech
shop



Pro-Tech
shop